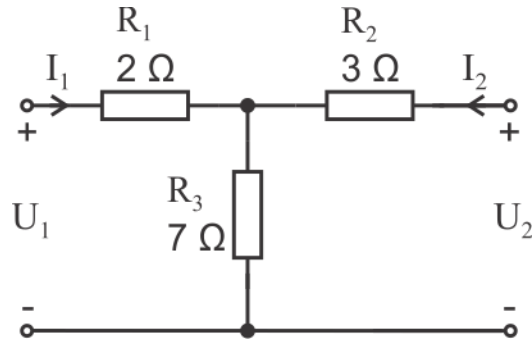
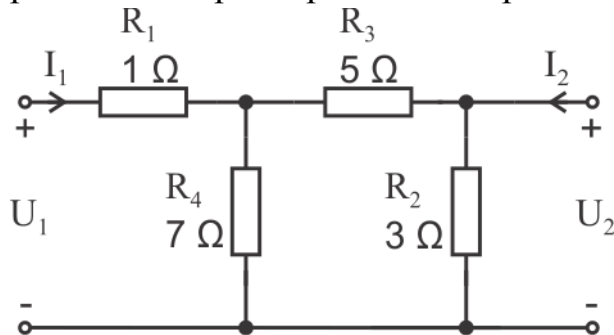


ДОМАШНО ЗАДАНИЕ №5.

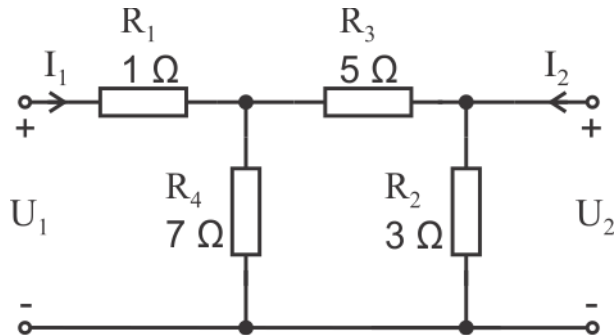
Задача 1. Да се определят Z параметрите на четириполусника (**5+5 точки**).



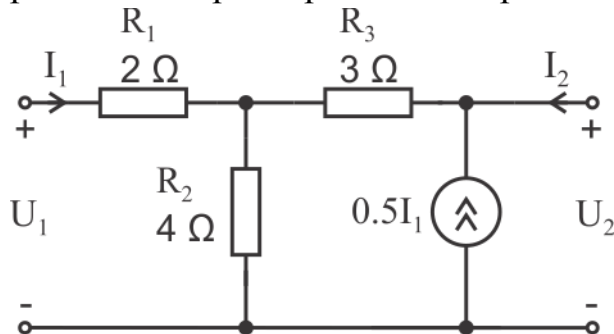
Задача 2. Да се определят H параметрите на четириполусника (**5+5 точки**).



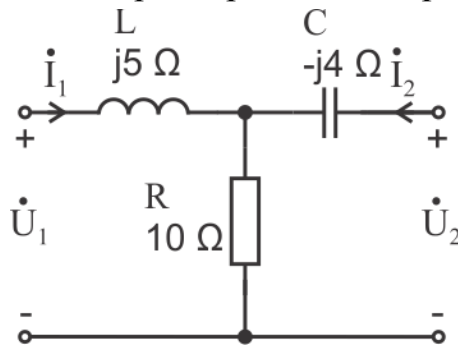
Задача 3. Да се определят A параметрите на четириполусника от задача 2 (**5+5 точки**).



Задача 4. Да се определят G параметрите на четириполусника (**5+5 точки**).

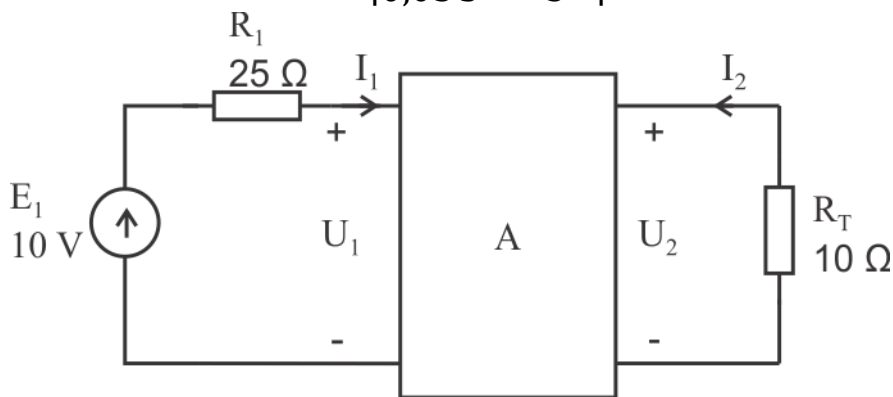


Задача 5. Да се определят А параметрите на четириполусника (**5+5 точки**).



Задача 6. Да се определи токът и мощността на товара R_T , ако четириполусникът е дефиниран с предавателните си параметри (**5 точки**):

$$A = \begin{bmatrix} 0,5 & 10 \Omega \\ 0,05 S & 3 \end{bmatrix}$$



Задача 7. Да се определи токът и мощността на товара R_T , ако четириполусникът е дефиниран с хибридните си параметри (**5 точки**):

$$H = \begin{bmatrix} 50 \Omega & 0,02 \\ 5 & 100 mS \end{bmatrix}$$

