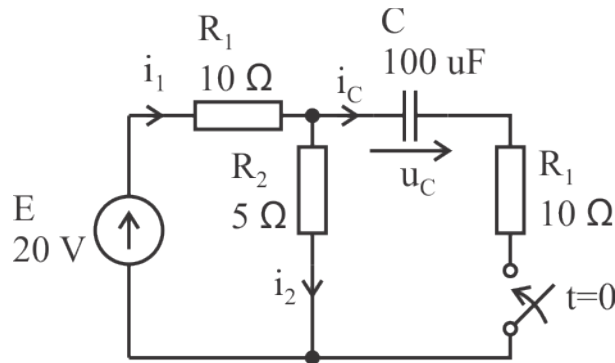
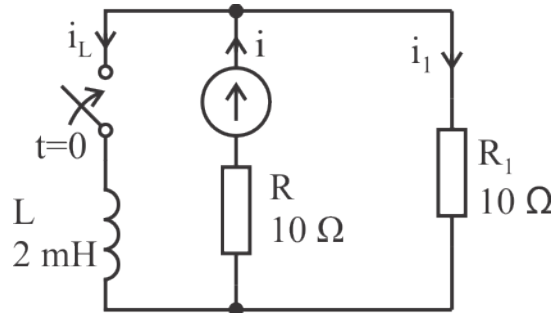


Домашнее задание №1

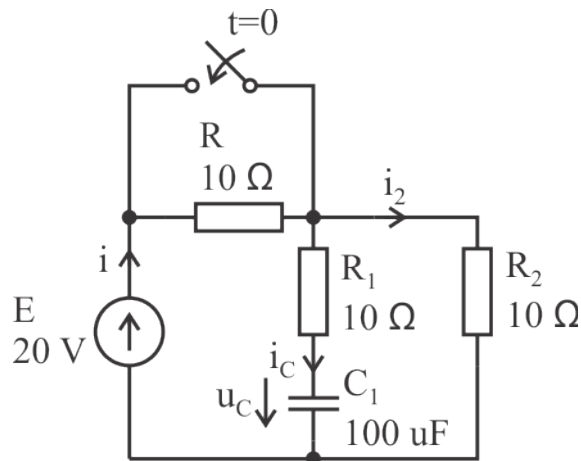
Зад. 1. Определить $u_C(t)$ и $i_C(t)$ для $t \geq 0$ используя классического метода расчета.



Зад. 2. Определить $i_L(t)$ и $u_L(t)$ для $t \geq 0$ используя классического метода расчета.

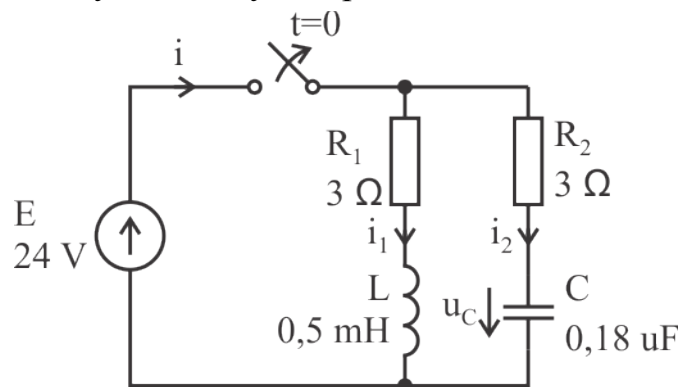


Зад. 3. Определить $u_C(t)$ и $i_C(t)$ для $t \geq 0$ используя классического метода расчета.



Зад. 4. Определить $i_1(t)$ и $u_C(t)$ для $t \geq 0$ используя классического метода расчета.

Домашнее задание по Теоретические основы электротехники. Переходные процессы. Русенский университет им. Ангела Кынчева.



Зад. 5. Решить зад. 1 используя операторного метода расчета.

Зад. 6. Решить зад. 2 используя операторного метода расчета.

Зад. 7. Решить зад. 3 используя операторного метода расчета.

Зад. 8. Решить зад. 4 используя операторного метода расчета.